**elbaC Cable**

ZAC sous le Beer - RD 836
F-27730 BUEIL (Eure - France)
Tél : +33 (0)2 32 62 00 92
Fax : +33 (0)2 76 01 31 80
www.elbac.fr / info@elbac.fr



Usage

**Caractéristiques électroniques**

Capteur	CMOS 1/2.8" (4:3)
Résolution	2 MPx
Taille de l'image	1920 × 1080
Résolution image IP	Flux principal : 1920×1080 - 1280×720 Flux secondaire : 1280×720 - 704×576 - 352×288 Flux Tertiaire : 704×576 - 480×240 - 352×288
Compression vidéo IP	H.265 / H.264 / MJPEG
Protocole de compression	G.711A / G.711U
Protocole du réseau IP	TCP/ IP, UDP, DHCP, UPnP, DDNS, NTP, RTSP, SMTP, FTP, PPPoE, IPv4, IPv6
Vitesse d'obturation	Automatique 1/50 s à 1/100 000 s
Fréquence image	PAL : 25 i/s - NTSC : 30 i/s
Sensibilité	0 Lux IR ON / 0.05 Lux IR OFF
Rapport Signal/Bruit	≥ 52 dB

Caractéristiques optiques

Focale	5.5 - 100 mm
Zoom	× 18
Porté infra-rouge	100 m
Filtre infra-rouge	Électromécanique

Caractéristiques mécaniques et thermiques

Indice de protection	IP 66
Température d'usage	-30°C à +55°C
Humidité d'usage	10% à 90% d'humidité relative
Dimensions	Ø173 × 247 mm
Poids	2 kg

Notes

--	--

Caractéristiques électriques

Tension d'alimentation	DC12V 3000mA fournie ou POE 802.3at
Consommation	6 à 18W

Interface de réglage

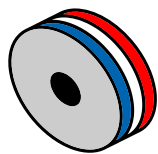
Menu	Interface web sur IP
Langue	Anglais / Chinois
PTZ	Contrôle IP

Fonctions vidéo

Format vidéo	IP
Jour / Nuit	Filtre infra-rouge mobile Automatique ou Jour ou Nuit
WDR Digital	<i>Wide Dynamic Range</i> Augmentation de la dynamique
NR Digital	<i>Noise Reducer</i> Réduction du bruit
Détection intelligente intrusion	<i>Line Crossing</i> / Traversé de ligne <i>Object removal</i> / Protection d'article <i>Line Crossing</i> / Franchissement de ligne <i>Intrusion</i> / détection d'intrusion de personnes
Exposition	Vitesse / Diaphragme / Manuel / automatique
AGC	<i>Automatic Gain Control</i> Contrôle de gain auto/manuel
AWB	<i>Automatic White Balance</i> Blance des blancs auto/manuel
BLC	<i>Back Light Compensation</i> Compensation de contre-jour
Sharpness	Réglage de la netteté digitale
Contraste	Réglage du contrast
Dénébulisation	Defog réglable
Smart IR	Infrarouge adaptatif

Caractéristique du système d'intégration

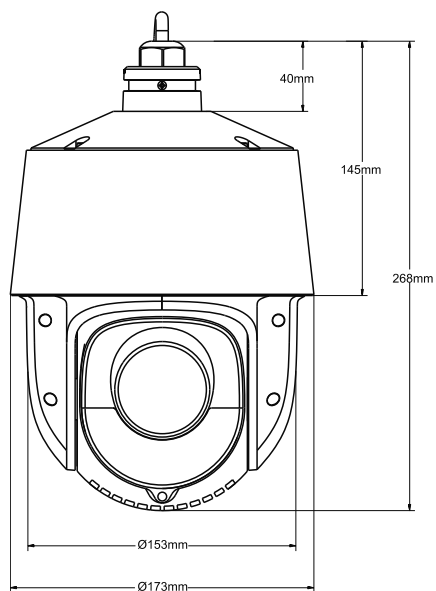
Interface Réseau IP	Port réseau RJ45 10/100Mbps
Stockage	Carte micro SD intégrée Sauvegarde manuelle
API	API, SDK, ONVIF, GB / TB28181
Sortie analogique	BNC
Client web	html 4.0

**elbaC Cable**

ZAC sous le Beer - RD 836
 F-27730 BUEIL (Eure - France)
 Tél : +33 (0)2 32 62 00 92
 Fax : +33 (0)2 76 01 31 80
 www.elbac.fr / info@elbac.fr

**Fonctions PTZ**

Orientation horizontale	360° sans butée
Vitesse	Manuel : 0.1° à 120°/s Position prédéfinie : 240°/s
Orientation verticale	0 à 90°
Vitesse	Manuel : 0.1° à 90°/s Position prédéfinie : 200°/s
Preset Position prédéfini	360 positions
Cruise Balayage de préselection	8 balayages de 16 positions prédéfinies
Group Groupe de préselection	Balayage automatique
Trace Ronde	4 Rondes de 3 minutes d'enregistrement
Task Programmation Horaire	Oui
Position de repos	Oui

Dimensions**Éléments fournis**